

《キャスター付き 50Lクーラーボックス》

このたびは、本製品をお買い上げいただきまして誠にありがとうございます。
 本製品をより安全にご利用いただくため、ご使用前にこの取扱説明書をよくお読みください。
 また、お読みいただいた後も大切に保管してください。

《商品取り扱いに関する注意事項》※ご使用前に必ずお読みください。

▲使用上の注意

- 飲料水や食料品の保冷容器としてご使用ください。
- 本製品は、保冷を目的としており、冷凍・冷蔵機能はございません。
- 保冷効果はありますが、入れた食品はお早めにお召し上がりください。
- 温かい食品は十分に冷ましてから入れてください。
- 長時間直射日光の当たる場所や車のトランクルームに置いたり、フタの開閉を頻繁に行った場合は保冷効果が落ちます。
- 本製品に食品を入れた状態で、長時間の放置や車内放置をしないでください。食品が腐敗する恐れがあります。
- ドライアイスは使用しないでください。
- 本体が変形する恐れがありますので、車の中や火気の近く、暖房器具等の高温になるところに置かないでください。
- クーラーボックスの上に重いものを置いたり腰かけしないでください。また、熱い鍋や鉄板などを置かないでください。破損および変形・変色の恐れがあります。
- フタ開閉時に指をはさまないようにご注意ください。
- フタを開けた状態で、フタに強い力を与えないでください。
- フタは密閉式ではありません。横に倒すと水が漏れる場合がありますのでご注意ください。
- 振動により水抜き栓が緩む場合があります。ご使用の際は栓をしっかりと差し込んでからご使用ください。

- キャスターで移動する際は、平らで安定した場所でご使用ください。砂地などの軟弱な場所や段差、凹凸のある場所でご使用するとキャスターの破損および変形の恐れがあります。また、急な坂道でのご使用は転倒の恐れがありますのでご注意ください。
- 外気温と湿度が高い時は、クーラーに結露が生じる場合があります。
- 水や海水などの運搬には絶対に使用しないでください。水を入れた状態で移動すると水が漏れます。移動の際は、必ず水を抜いてください。
- 落としたり、強い衝撃を与えると破損する恐れがありますので取り扱いにはご注意ください。
- 小さいお子様が中に入って遊ばないようにお気をつけてください。また、小さなお子様の手の届かない所に保管してください。
- 廃棄の際は、各地方自治体(市町村)の指示に従ってください。

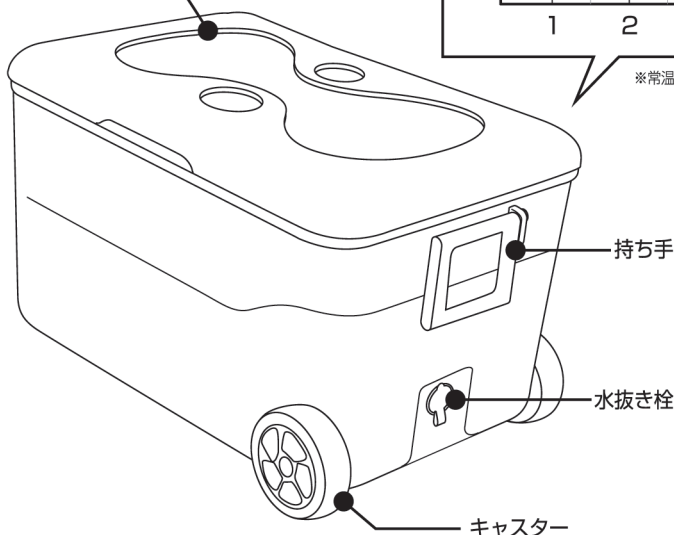
使用後のお手入れ方法

- 汚れを落とす際は、乾いた柔らかい布で拭いてください。汚れがひどい場合は水で薄めた中性洗剤を少量含めた布で拭いた後、乾いた布で水分をよく拭きとってください。
- 熱湯や揮発性の液体(シンナー・ベンジン等)は使用しないでください。
- 丸洗いは避けてください。隙間から断熱材内部に水が入り、カビ発生の原因になります。

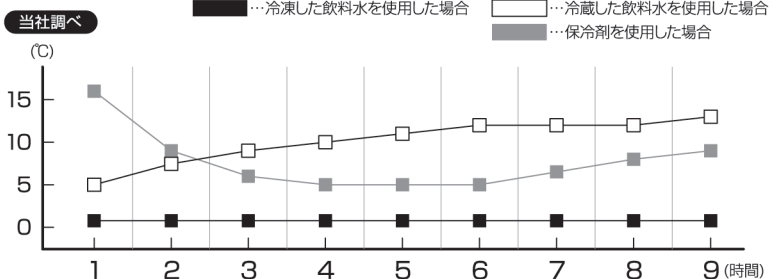
《製品仕様》

耐荷重：50kg(※天面部フタの強度)
 サイズ：約W62×D42×H42cm(外寸)
 約W54×D33×H30cm(内寸)
 重量：約5.5kg 耐熱温度：38度
 主材質：PP・PE 耐冷温度：-10度
 容量：50リットル

天面テーブル&ドリンクホルダー



《保冷効果》



※常温16℃の2L飲料水で実験した結果です。※保冷効果は、保冷剤の量、種類、置き場所で変動します。



《商品のお問い合わせは》

発売元：株式会社HAC2市場
 本社：〒578-0984
 東大阪市菱江5-9-10
 ☎0120-947-893
 【お問い合わせ】
 月～金(祝日除く)9:30～17:00