

# オールインワンテーブル

このたびは、本製品をお買い上げいただきまして誠にありがとうございます。  
 本製品をより安全にご利用いただくため、ご使用前にこの取扱説明書をよくお読みください。  
 また、お読み頂いた後もこの取扱説明書は大切に保管してください。

## 注意 取り扱いを誤ると「負傷または物的損害が発生する可能性が想定される」内容を示します。

- 本製品は野外レジャー用に収納・携帯性を重視した製品です。常設及び日常使用など頻度の高いご利用は避けてください。
- ご使用前や組み立て後に本体の変形・破損がないかご確認ください。異常がある場合は使用しないでください。
- 本製品は組立式です。組み立てが不十分だと転倒する恐れがありますので、正しく組み立ててください。
- 本製品の組み立て時に指や手、髪の毛・衣類などを挟んだりしないよう十分に注意し、ロックやヒンジの端などで手を切らないよう軍手などを着用してください。特に小さなお子様には注意し、組み立てさせないでください。
- 火のそばや高温になる場所を避けて設置してください。また、加熱された容器などを直接テーブルに置かないでください。
- 平らな場所に設置してください。傾斜のある場所やすべりやすい所に置かないでください。
- 落とす・ぶつけるなど強い衝撃を与えないでください。
- 耐荷重の範囲内でご使用ください。(耐荷重:テーブル/約30kg、チェア(1脚あたり)/約80kg)
- 耐荷重範囲内であっても、テーブル・チェアの上に立つ・寄りかかる・勢いよく荷物を載せるなど強い衝撃を与えるような使い方はしないでください。
- テーブル上の荷重が均等になるように荷物などを置いてください。荷重が偏った状態で使用すると、転倒や変形・破損の原因となります。
- チェアを不安定な姿勢で使用したり、座面等の上に立ったり、ゆるやかな座り方をしないでください。転倒や破損の原因となる恐れがあります。また、座る目的以外で使用しないでください。
- チェアにお子様が座る際は、必ず保護者の管理のもとで使用してください。
- 折りたたんで持ち運ぶ際は、取っ手の両サイドに付いているストッパーを必ずロックしてください。ロックせずに持ち運ぶと、製品が可動してしまい、大変危険です。
- 風の強い日には転倒に十分ご注意ください。

## 商品取り扱いに関する注意事項

- 組み立てる際は十分な場所を確保し、敷物を敷く等して傷がつかないようにご注意ください。
- 改造・分解はしないでください。
- 本製品が汚れた場合は、水またはぬるま湯で硬く絞った布等で拭き取ってください。
- 直射日光が当たる場所・雨ざらしになる場所に長時間放置しないでください。本体の変形・破損・他の物への色移りの原因となります。
- 使用後は高温・多湿な場所を避け、小さなお子様の手の届かない所に保管してください。
- 廃棄する際は、各地方自治体の指示に従ってください。

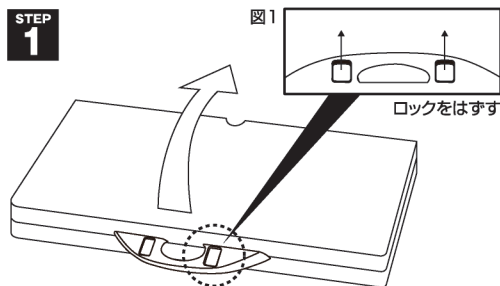
## 製品仕様

サイズ	テーブル: (約)W84.5×D64.5×H65cm
	チェア: (約)W81.5×D27×H40cm
主材質	全体サイズ: (約)W84.5×D133×H65cm
	折りたたみ時: (約)W84.5×D9.5×H38cm
重量	約6.2kg
耐荷重	テーブル: (約)30kg / チェア(1脚あたり): (約)80kg

発売元: 株式会社HAC2市場  
 〒578-0984  
 東大阪市菱江5-9-10

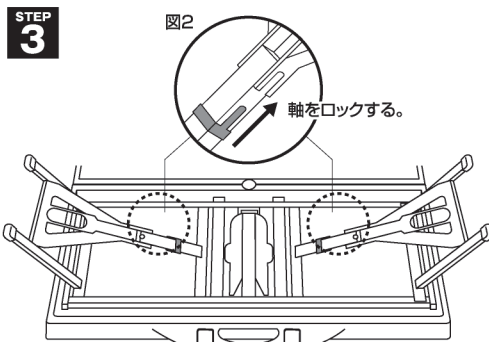
0120-947-893  
 【お問い合わせ】  
 月～金(祝日除く) 9:30～17:00

## ●テーブルの組み立て方法



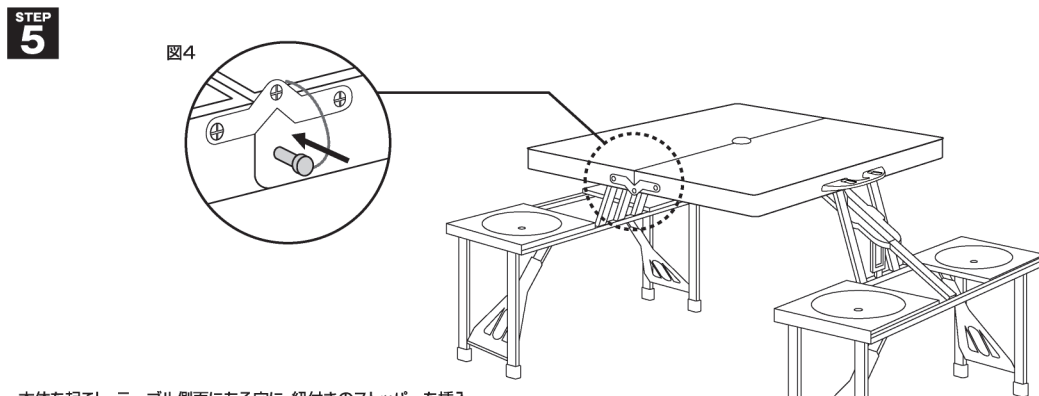
本製品を寝かせた状態で取手の両サイドに付いているストッパーを図1のように矢印方向へ押しロックを解除し、折りたたんだ状態のテーブルを矢印方向へ開きます。

⚠ 立てた状態でテーブルを開くと、飛び出すおそれがあるため大変危険です。必ず寝かせた状態でテーブルを開いてください。



引き上げた軸にあるストッパーをはめてロックして下さい。(図2参照) 片側2箇所・合計4箇所あります。

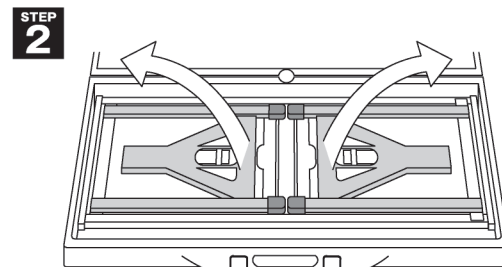
⚠ 軸をロックする際に、指や髪の毛などはさまないように十分気を付けてください。



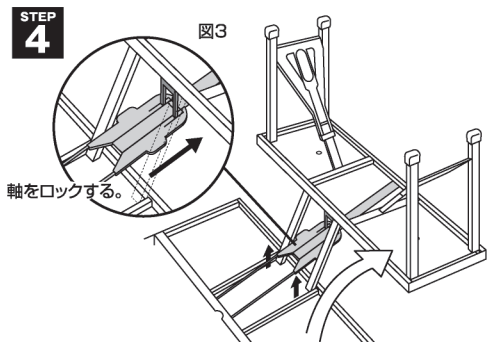
本体を起こし、テーブル側面にある穴に、紐付きのストッパーを挿入して完成です。(両側・合計2箇所あります。)

各部に歪みやガタつきがないかを確認してからご使用ください。テーブルを折りたたむ際は、逆の手順で進めてください。

⚠ 折りたたむ際は、必ずストッパーを元の位置に戻してください。戻さずに畳むと、破損の原因になります。



開いたテーブルに収納されているチェアの軸を図のように引き上げます。(両側にあります。)



軸を固定したら、テーブルからチェアを引き出して下さい。引き出したあと、図3のようにストッパーをかけてロックして下さい。片側1箇所・合計2箇所あります。