

# 組立式タープテント 1.8m

このたびは、本製品をお買い上げいただきまして誠にありがとうございます。本製品をより安全にご利用いただくため、ご使用前にこの取扱説明書をよくお読みください。また、お読みいただいた後も大切に保管してください。



※お出掛け前に一度本製品を広げて点検を行い、本体・付属品に不備がないかチェックしてください。  
 ※本製品は一般レジャー用の使用を目的とした商品です。業務用や常設での使用はしないでください。



## 危険

※誤った組み立てや使い方をした場合、人が死亡または重傷を負う事故につながる可能性があります。

- ※本製品を火気の近くには設置しないでください。火災などの原因となります。
- ※台風・暴風雨・落雷などの異常気象の際は、危険です。本製品を使用しないでください。また、海岸・砂浜・山など急な天候の変化が予想される場所での設置はしないでください。
- ※河原の中州や崖下などの増水・落石の危険がある場所での設置はしないでください。

## 使用上の注意事項

- 本製品の設置・撤収は、大人3人以上で行ってください。3人未満での無理な設置は、ケガや本体の破損の原因となります。また小さなお子様には設置・撤収作業を行わせないでください。
- 本製品を設置・撤収する際は、軍手などを使用してください。また、手や指、衣類などを挟まないよう十分に注意してください。
- 水はけがよく、できるだけ平らな安定した場所・風の影響を受けにくい場所を選んで設置してください。また、本製品を傷つける可能性がある石や木の枝などは、設置前に取り除いて整地してください。
- 風が強い日は、設置しないでください。風で飛ばされる・ポールが折れる・本体の破損の原因となります。
- 本製品を設置する場所によっては、ペグを使用できない場合があります。設置前に地面の状況を確認してください。
- 設置時は必ずペグとロープを使用して、確実に地面と固定してください。風に飛ばされたり、雨水が溜まり思わぬ事故につながる可能性があります。
- ペグを打ち込む際はハンマーなどを使用し、手や指を打たないように注意してください。
- 本製品から長時間離れる際は、必ず撤収してください。急な天候の変化・突風などによって風に飛ばされて転倒する恐れがあります。
- 廃棄の際は、各地方自治体(市町村)の指示に従ってください。

## セット内容



※セット内容がすべて揃っているか必ずご確認ください。もし不備があった場合は、裏面のお問い合わせ先までご連絡ください。

### ポール6種類

①55cmポール×4本



②80cmポール×4本



③88.5cmポール×4本



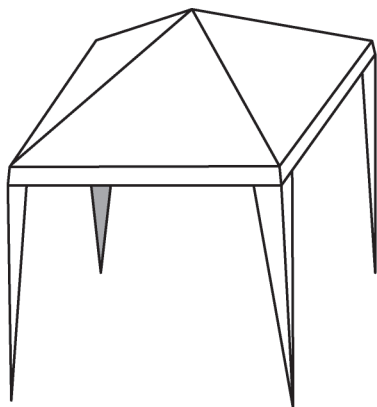
④88.5cmポール×4本



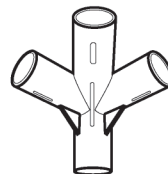
⑤100.5cmポール×4本



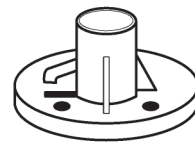
⑥100.5cmポール×4本



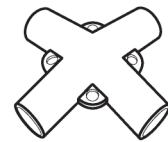
屋根シート×1枚



コーナーパーツ×4点



土台パーツ×4点



トッパーツ×1点

### 付属品

- ・ペグ×8
- ・ロープ×4

## 設置方法

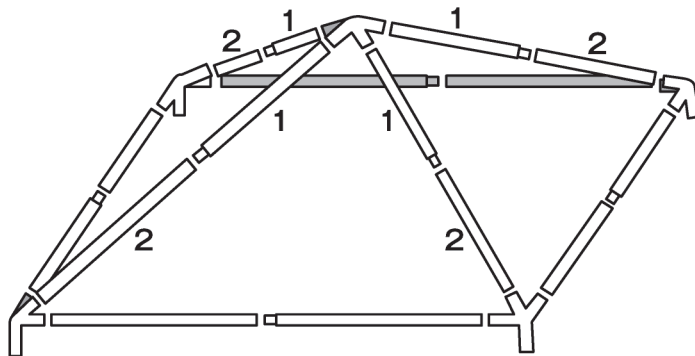
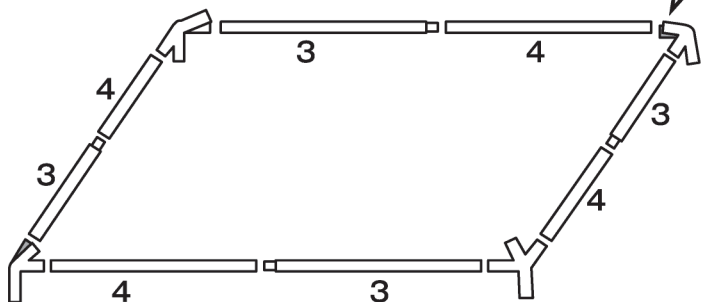
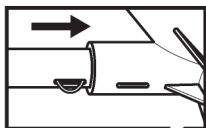


※本製品を安全に使用していただくため、下記の手順をよく読み正しく組み立ててください。  
 ※設置は、必ず3人以上で行ってください。3人未満で行うと生地やフレームに無理な力が加わり破損や変形の原因となります。

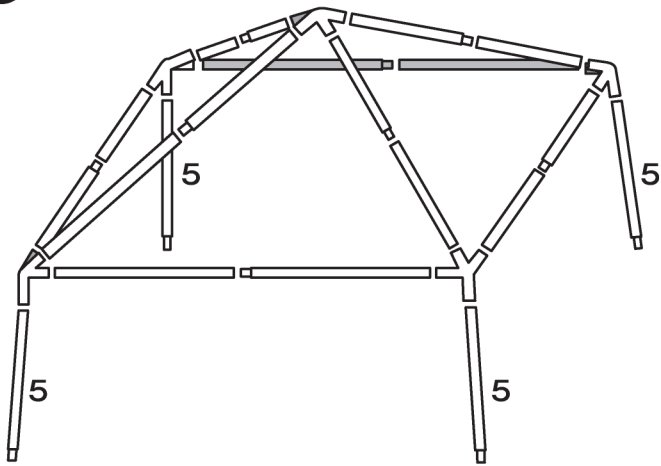
① 3番と4番のシールが貼られているポールと、コーナーパーツを下図のようにつなげて、四角いフレームを組み立てます。

② さらに1番と2番のポール、トッパーツを下図のように組み立てます。

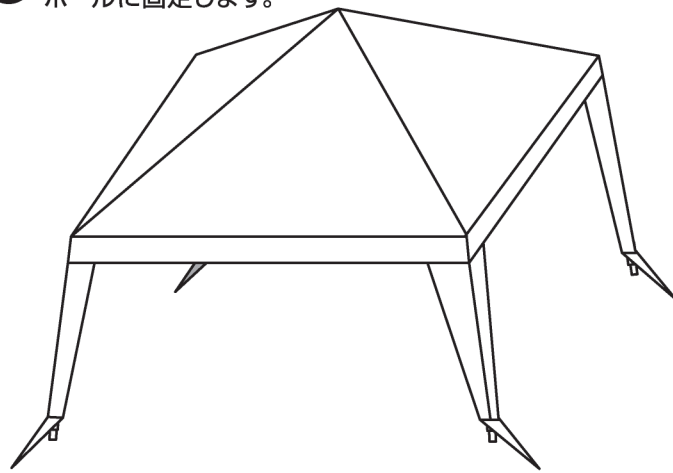
※ポールの針金ロックとコーナーパーツのロック穴の向きを合わせ、「カチッ」とロックがかかるまで差し込んでください。



3 5番のポールを下図のように組み立てます。

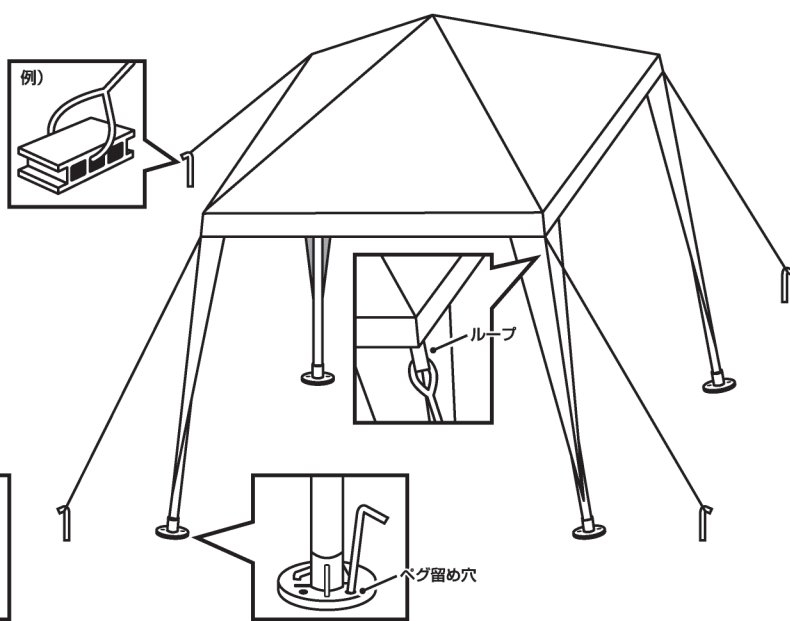
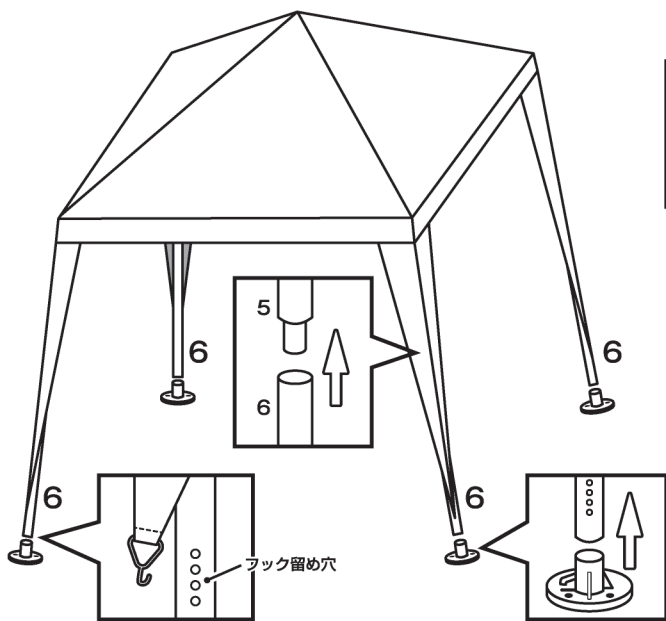


4 屋根シートを上からかぶせ、内側にある面ファスナーでポールに固定します。



5 6番のポールを5番のポールに接続し、さらに足元に土台パーツを差し込みます。屋根シートはフックをポールのフック留め穴に差し込んで固定します。

6 ポールの足元をペグで固定し、テントのコーナーにもロープを取り付けペグで固定します。



※本製品は非常に軽量なため、風で飛ばされたり転倒を防ぐために必ずペグとロープでしっかり固定してください。ロープにはペグよりも重りをつける事をオススメしております。

## お手入れ方法



※使用後の土や泥汚れなどは必ず拭き取り、水気などは十分に乾かしてから保管してください。また、ご使用前は必ずポールやパーツ部品の破損や歪みなどが点検を行ってください。

- 使用後は、ポール部分などに付いた土や砂などをきれいに取り除いてください。土や砂が残ったままにすると、ポール部分の破損などの原因となります。
- ポール・ポール固定部分・屋根シートなど汚れがひどい場合は、水で濡らし硬く絞った布などで拭き取り、十分に乾かしてから収納・保管してください。
- 撤収時に雨などで乾かせない場合は、持ち帰った後できるだけ早く再度広げて乾かしてください。濡れた状態のまま保管すると色移りやカビ・サビの原因となります。
- 漂白剤やシンナー・ベンジンなどの揮発性の洗剤を使用しないでください。色落ちや変色、印刷の剥がれなど破損の原因となります。
- 本製品・収納バックは丸洗いできません。汚れた水で濡らし硬く絞った布などで拭き取り、十分に乾かしてください。
- 使用後は上記のお手入れを行い、収納バックに入れて小さなお子様の手の届かないところに保管してください。

製品仕様	
商品名	組立式タープテント1.8M
サイズ	約W180×D180×H240cm(使用時) 約W102×D13×H13cm(収納時) <small>※構造上±5cmほど商品サイズに誤差が生じる場合がございます。</small>
重量	約3.2kg
主材質	ポリエステル・PP・鉄・鋼
付属品	ポール24本/屋根シート1枚/コーナーパーツ4個 トッパーツ1個/土台パーツ4個/ペグ8本/ロープ4本

## お問い合わせ先

発売元: 株式会社HAC2市場

〒578-0984 東大阪市菱江5-9-10

**0120-947-893**

【お問い合わせ】月～金(祝日除く)9:30～17:00