

このたびは、本製品をお買い上げいただきまして誠にありがとうございます。
本製品をより安全にご利用いただくため、ご使用前にこの取扱説明書をよくお読みください。
また、お読み頂いた後もこの取扱説明書は大切に保管してください。

注意 取り扱いを誤ると「負傷または物的損害が発生する可能性が想定される」内容を示します。

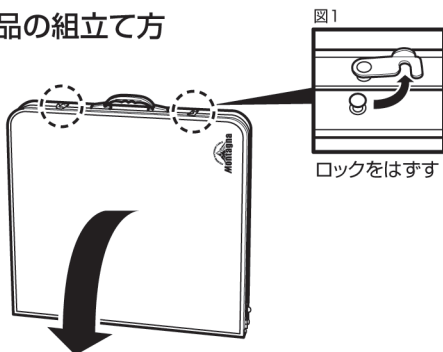
- ご使用前や組み立て後に本体の変形・破損がないかご確認ください。
異常がある場合は使用しないでください。
- 組み立てが不十分だと転倒する恐れがありますので、正しく確実に組み立ててください。
- 本製品の組み立て時に指や手、髪の毛・衣類などを挟まないように十分注意し、ロックやヒンジの端などで手を切らないように、軍手などを着用してください。
特に小さなお子様には注意し、組み立てをさせないでください。
- 火のそばや高温になる場所を避けて設置してください。
また、加熱された容器などを直接テーブルに置かないでください。
- 落とす・ぶつけるなど強い衝撃を与えないでください。
- 傾斜のある場所や滑りやすい場所に設置せず、平らで安定した場所に設置してください。
- 耐荷重の範囲内でご使用ください。(耐荷重:30kg)
- 耐荷重範囲内であっても、テーブルに乗る・寄りかかる・勢いよく荷物を載せるなど強い衝撃を与えないでください。
- テーブル上の荷重が均等になるように荷物などを置いてください。
荷重が偏った状態で使用すると、転倒や変形・破損の原因となります。
- 折りたたんで持ち運ぶ際は、取っ手の両サイドに付いているストッパーで必ずロックしてください。ロックせずに持ち運ぶと、製品が可動して大変危険です。
- 風の強い日には、転倒しないように十分ご注意ください。

商品取り扱いに関する注意事項

- 組み立てる際は十分な場所を確保し、安全な場所でご使用ください。
- 改造・分解はしないでください。
- 本製品が汚れた場合は、水またはぬるま湯で硬く絞った布等で拭き取ってください。
- 直射日光が当たる場所・雨ざらしになる場所に長時間放置しないでください。
- 使用後は高温・多湿な場所を避け、小さなお子様の手の届かない所に保管してください。
- 廃棄する際は、各地方自治体の指示に従ってください。

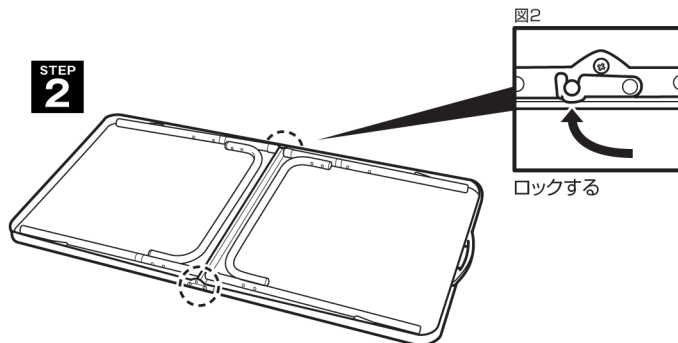
●本製品の組立て方

STEP 1



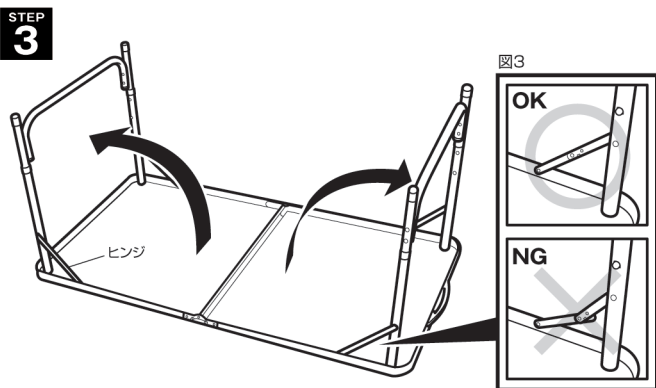
取手の両サイドに付いているストッパーを図1の様に矢印方向へ押しロックを解除し、折りたたんだ状態のテーブルを開きます。

STEP 2



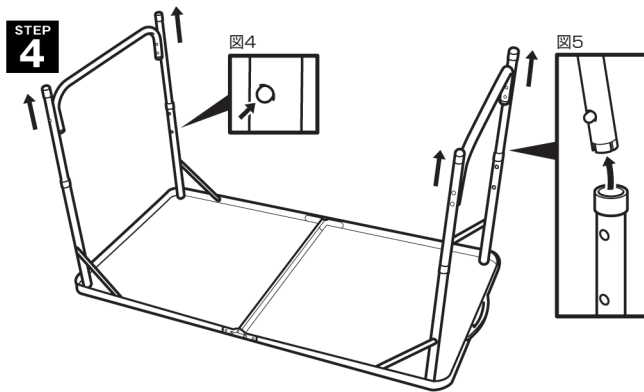
テーブル縦ぎ目のストッパーを、図2の様に矢印方向へ押しロックしてください。

STEP 3



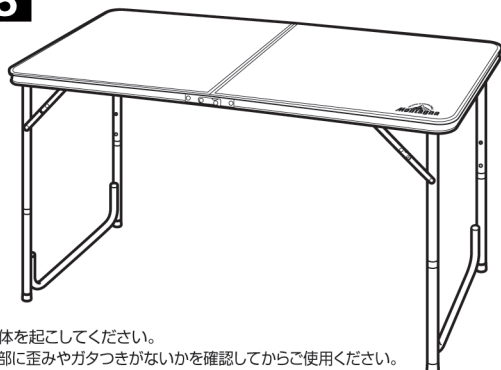
収納されている脚を開いてください。
その際、各脚に付いているヒンジを真っすぐに伸ばしてロックしてください。(図3参照)
⚠ ヒンジを伸ばす際に、指や髪の毛などをはさまない様に十分気を付けてください。

STEP 4



各脚の中央付近に付いているロックを押しながら、収納されている部分の脚を引き出す事で、脚の長さを3段階調整することができます。(図4)
3段階を超えて脚を引き出すと、収納されている部分の脚が抜けてしまうので、ご注意ください。誤って抜いてしまった場合は、再度挿入してロックを付けてください。(図5)

STEP 5



本体を起してください。
各部に歪みやガタつきがないかを確認してからご使用ください。

製品仕様

サイズ	テーブル時:W120×D60×H55・62・70cm(高さ3段階) 折りたたみ時:W63×D6.5×H63cm
材質	中密度繊維板(MDF)、アルミ、鉄、低密度ポリエチレン(LDPE)
重量	4.3kg(本体)
耐荷重	30kg
耐熱温度(天板)	200℃

発売元:株式会社ハック
本社:〒578-0984
東大阪市菱江5-9-10
☎0120-976-089
【お問い合わせ】
月～金(祝日除く)9:30～17:00