

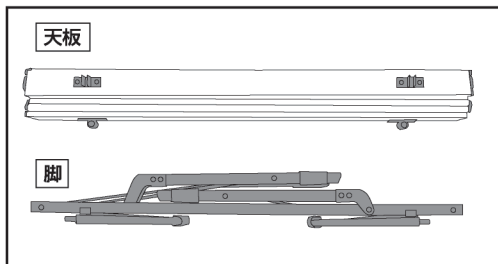
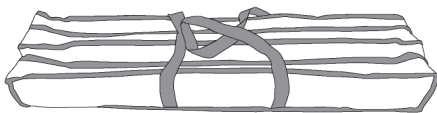
## 取扱 説明書

# HAC2-0402 ウッド調軽量アルミテーブル WOOD-LIKE LIGHT ALUMI TABLE

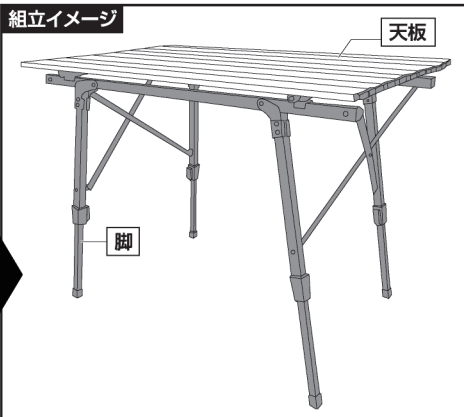
このたびは、本製品をお買い上げいただきまして誠にありがとうございます。本製品をより安全にご利用いただくため、ご使用前にこの取扱説明書を必ずお読みください。また、お読みいただいた後も大切に保管してください。

## 商品紹介

### 収納バッグ



### 組立イメージ



## 注意事項（ご使用前にお読みください）



注意

※取扱方法を誤ると、負荷または物的損害が発生する可能性があります。

※誤った取扱や使用状況・保守点検の不備などによる損傷・劣化・サビや腐食の発生や、転倒事故などに つきましては、責任を負いかねますのでご了承ください。

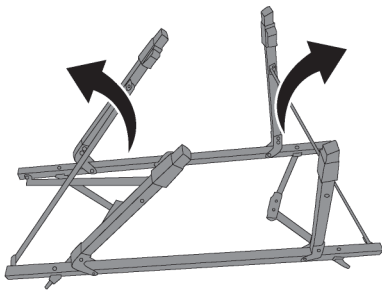
- 製品の品質には万全を期しておりますが、製造工程上やむなく汚れ・バリ・キズが多少残ってしまう場合があります。使用前にご確認ください。
- 品質向上や生産時期により、商品の仕様が変更される場合があります。予めご了承ください。
- 本製品はアウトドア用に携帯性を重視した商品です。用途目的以外や常設で使用しないでください。
- 本製品はアルミの天板にウッド調の印刷を施しています。衝撃を受けたり、天板に熱いものを置いたり、気温などの影響で塗装が剥がれる可能性があります。取扱には十分に注意してください。
- 本製品の組立を行う際は、指や髪などを挟まないよう十分に注意してください。  
また、小さなお子様には組立や収納をさせないでください。
- 本製品の上に熱い鍋や鉄板などを直接置かないでください。本体の破損および変形・変色の恐れがあります。
- 天板の一部分に片寄った荷重をかけると、本体の破損および転倒の原因となり危険ですのでおやめください。  
また、テーブルの上に重い物や危険な物を置かないでください。
- 本製品の上に座ったり、乗ったり、足をかけたりしないでください。
- 本製品の上に物を置いたまま、移動させないでください。テーブルの上の物が落ちる恐れがあります。
- 本製品を組立てた状態で移動させないでください。収納バッグに入れた状態で移動してください。
- 長時間の直射日光や熱を避けてください。また、雨ざらしにしないでください。変形・変色またはサビの発生の恐れがあります。
- 本製品は、ご使用中についたキズなどでサビが発生することがあります。
- 使用前・使用毎に必ず本体の変形・破損など異常がないか確認して、異常があった場合は使用しないでください。
- 凹凸や段差や砂地などがある不安定な場所での使用は避け、平らな安定した場所で使用してください。
- 耐荷重の範囲内でご使用ください。また、耐荷重以内であっても急な衝撃などは与えないでください。
- 投げたり・落とす・ぶつけるなど強い衝撃を与えないでください。
- 汗や水などで濡れた場合や摩擦により、色落ちや色移りする可能性があります。
- 屋外に放置したりして、直射日光に長時間当てないでください。また、雨天時に使用しないでください。  
劣化や変形・破損の原因となります。
- 本製品が汚れた場合は、水で硬く絞った布に薄めた中性洗剤をつけて拭き取ってください。
- 使用後は汚れや水気をよく拭き取り、乾燥した場所で小さなお子様の手の届かないところに収納・保管してください。
- 廃棄の際は、各地方自治体（市町村）の指示に従ってください。

## 組立方法

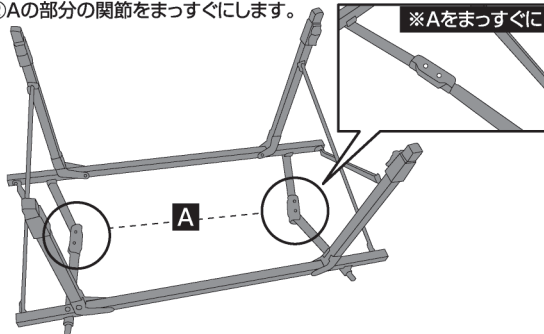
### 組立前の注意事項

※周囲の安全を確認して、安定した平らな場所で行ってください。  
 ※組立の際、指や髪の毛を挟んだりしないよう気を付けてください。

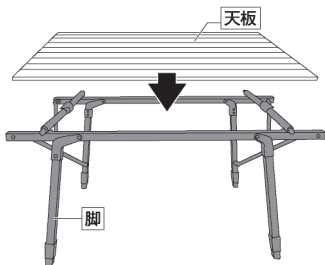
①脚を画像のように広げていきます。



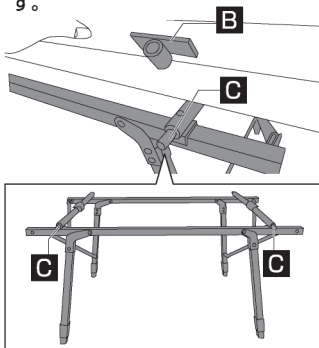
②Aの部分の関節をまっすぐにします。



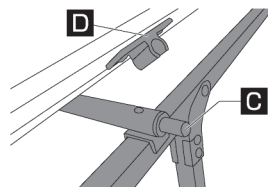
③脚を裏返して立たせ、天板のロゴがある側を上になるように広げて脚の上に重ねます。



④天板裏面2か所の筒状のひっかけ部 (B) を脚上部の突起 (C) にはめ込みます。



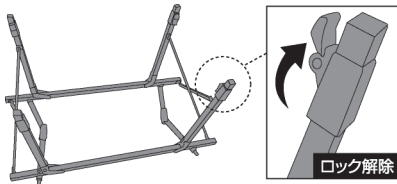
⑤天板裏面2箇所のC字型のひっかけ部 (D) を脚上部の残りの突起 (C) へ上からはめ込みます。



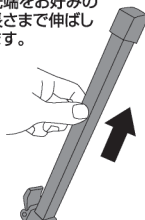
天板を整えたら組立完了です。  
お疲れ様でした!

テーブルの高さを変更する場合 ※高さの変更は下図のように脚先を上に向けた状態で行ってください。

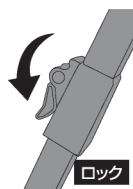
1. 脚先が上向きになるように置き、脚先のレバーを上げてロックを解除します。



2. 先端をお好みの長さまで伸ばします。



3. レバーを下げてロックします。



4. すべての脚先を同じ長さにすれば完成です。

【※注意】  
脚の長さが均等でなかったり、しっかりロックされていないと転倒や破損の原因となりますのでご注意ください。

### 商品仕様

サイズ	約W90×D52×H46~66cm(組立時) 約W92×D20×H10cm(収納時)
材質	アルミニウム合金(本体)/ポリエステル(収納袋)
重量	約4.5kg(収納時)

※イラストはイメージです。実際の商品とは多少異なる場合がありますが、ご了承ください。

※品質向上や生産時期により、商品の仕様が変更される場合があります。あらかじめご了承ください。

※耐荷重内であっても、急な衝撃を与えないでください。

発売元: 株式会社 HAC2 市場

〒578-0984  
東大阪市菱江 5-9-10

0120-947-893  
【お問い合わせ】月~金(祝日除く) 9:30~17:00